

DEUTSCHE NORM

August 2020

	<b>DIN 18065</b>	<b>DIN</b>
ICS 91.060.30		Ersatz für DIN 18065:2015-03
<p><b>Gebäudetreppen - Begriffe, Messregeln, Hauptmaße</b></p> <p>Stairs in buildings - Terminology, measuring rules, main dimensions</p> <p>Escaliers dans les bâtiments - Terminologie, règles de mesure, dimensions générales</p> <p style="text-align: right;">Gesamtumfang 43 Seiten</p> <p style="text-align: center;">DIN-Normenausschuss Bauwesen (NABau)</p>		

© DIN Deutsches Institut für Normung e. V. ist Inhaber aller ausschließlichen Rechte weltweit - alle Rechte der Verwertung, gleich in welcher Form und welchem Verfahren, sind weltweit DIN e. V. vorbehalten.  
Alleinverkauf der Normen durch Beuth Verlag GmbH, 10772 Berlin

www.din.de  
www.beuth.de



3157023

## DIN 18065:2020-08

## Inhalt

	Seite
Vorwort . . . . .	4
1 Anwendungsbereich . . . . .	5
2 Normative Verweisungen . . . . .	5
3 Begriffe . . . . .	5
4 Messregeln . . . . .	8
4.1 Allgemeines . . . . .	8
4.2 Treppensteigung $s$ . . . . .	8
4.3 Treppenauftritt $a$ . . . . .	8
4.4 Steigungsverhältnis . . . . .	8
4.5 Unterschneidung $u$ . . . . .	9
4.6 Lichte Treppendurchgangshöhe . . . . .	9
4.7 Lichter Stufenabstand . . . . .	9
4.8 Seitenabstand . . . . .	9
4.9 Treppenlauflänge . . . . .	9
4.10 Treppenlaufbreite . . . . .	9
4.11 Nutzbare Treppenlaufbreite . . . . .	9
4.12 Nutzbare Podestbreite . . . . .	9
4.13 Nutzbare Podesttiefe . . . . .	9
4.14 Treppengeländerhöhe . . . . .	9
4.15 Stufenlänge $l$ . . . . .	10
4.16 Stufenbreite $b$ . . . . .	10
4.17 Stufendicke $d$ . . . . .	10
4.18 Lage der Trittflächen . . . . .	10
5 Darstellung, Drehrichtung (Links- und Rechtsbezeichnung) . . . . .	10
5.1 Darstellung . . . . .	10
5.2 Drehrichtung . . . . .	10
6 Hauptmaße . . . . .	10
7 Toleranzen . . . . .	16
8 Anforderungen an Gehbereich, Lauflinie . . . . .	17
Anhang A (normativ) Bilder . . . . .	19
Anhang B (normativ) Treppenarten und Austrittstufen . . . . .	38
B.1 Treppenarten — Benennung . . . . .	38
B.1.1 Allgemeines . . . . .	38
B.1.2 Treppen mit geraden Läufen . . . . .	38
B.1.3 Treppen mit gewendelten Läufen . . . . .	40
B.1.4 Treppen mit geraden und gewendelten Laufteilen . . . . .	41
B.2 Austrittstufen — Beispiele . . . . .	42
Literaturhinweise . . . . .	43

## Bilder

Bild A.1 — Abgrenzung Rampen, Treppen, Leitern . . . . .	19
Bild A.2 — Benennungen einzelner Teile von Treppen . . . . .	20
Bild A.3 — Beispiele für Öffnungen zwischen Stufen für Gebäude im Allgemeinen . . . . .	21
Bild A.4 — Messregel für Stufenvorderkanten mit Profilen . . . . .	21
Bild A.5 — Auftritt mit Unterschneidung bei geschlossenen Treppen . . . . .	22
Bild A.6 — Lichte Treppendurchgangshöhe . . . . .	22
Bild A.7 — Abmessungen von Trittstufen . . . . .	23
Bild A.8 — Lichtraumprofil für Treppen . . . . .	24

Bild A.9 — Geländer und seitliche Abstände . . . . .	25
Bild A.10 — Beispiel für die Erschwerung des Überkletterns bei waagerechten Geländergurten bei Gebäuden im Allgemeinen . . . . .	25
Bild A.11 — Auftritt von Wendelstufen an der schmalsten Stelle . . . . .	26
Bild A.12 — Messregel für den Auftritt an der schmalsten Stelle bei gewendelten Treppen . . . .	26
Bild A.13 — Messregel für den Auftritt an der schmalsten Stelle bei gewendelten Tragbolzentreppen . . . . .	27
Bild A.14 — Nutzbare Podestbreite und -tiefe . . . . .	27
Bild A.15 — Messregel für den Mindestauftritt bei Podesten am . . . . .	28
Bild A.16 — Treppengeländer neben Treppenläufen und Podesten bei Gebäuden im Allgemeinen	28
Bild A.17 — Treppengeländer über Treppenläufen und Podesten bei Gebäuden im Allgemeinen	29
Bild A.18 — Beispiele für Handlaufunterbrechungen bei gewendelten Treppen bei Wohngebäuden mit bis zu zwei Wohnungen und innerhalb von Wohnungen . . . . .	30
Bild A.19 — Toleranzen der Lagen der Stufenvorderkanten für notwendige Treppen . . . . .	30
Bild A.20 — Beispiel für Gehbereich bei halbgewandeltem Lauf . . . . .	31
Bild A.21 — Beispiel Gehbereich bei viertelgewandeltem Lauf . . . . .	32
Bild A.22 — Beispiel Gehbereich bei Wendeltreppen, Kreiswendel . . . . .	33
Bild A.23 — Diagramm des Gehbereiches für gewendelte Treppen . . . . .	34
Bild A.24 — Beispiel für Gehbereich bei Spindeltreppen . . . . .	35
Bild A.25 — Diagramm des Gehbereiches für Spindeltreppen . . . . .	36
Bild A.26 — Treppenlaufbreite und nutzbare Treppenlaufbreite . . . . .	37
Bild B.1 — Einläufige gerade Treppe . . . . .	38
Bild B.2 — Zweiläufige gerade Treppe mit Zwischenpodest . . . . .	38
Bild B.3 — Zweiläufige gewinkelte Treppe mit Zwischenpodest (als Rechtstreppe dargestellt) . .	39
Bild B.4 — Zweiläufige gegenläufige Treppe mit Zwischenpodest (als Rechtstreppe dargestellt)	39
Bild B.5 — Dreiläufige zweimal gewinkelte Treppe mit Zwischenpodesten (als Linkstreppe dargestellt) . . . . .	39
Bild B.6 — Dreiläufige gegenläufige Treppe mit Zwischenpodest . . . . .	40
Bild B.7 — Spindeltreppe; Treppe mit Treppenspindel (dargestellt als einläufige Linkstreppe) .	40
Bild B.8 — Wendeltreppe; Treppe mit Treppenauge (dargestellt als einläufige Rechtstreppe) . .	40
Bild B.9 — Bogentreppe; Zweiläufige gewendelte Treppe mit Zwischenpodest (Bogentreppe dargestellt als Rechtstreppe) . . . . .	41
Bild B.10 — Einläufige, im Antritt viertelgewendelte Treppe (dargestellt als Rechtstreppe) . . .	41
Bild B.11 — Einläufige, im Austritt viertelgewendelte Treppe (dargestellt als Linkstreppe) . . . .	41
Bild B.12 — Einläufige viertelgewendelte Treppe (dargestellt als Rechtstreppe) . . . . .	41
Bild B.13 — Einläufige, zweimal viertelgewendelte Treppe (dargestellt als Linkstreppe) . . . . .	42
Bild B.14 — Einläufige, halbgewendelte Treppe (dargestellt als Rechtstreppe) . . . . .	42
Bild B.15 — Treppenaustritt ohne Unterschneidung . . . . .	42
Bild B.16 — Treppenaustritt mit Unterschneidung . . . . .	42

## Tabellen

Tabelle 1 — Hauptmaße . . . . .	10
Tabelle 2 — Toleranzen in und an Gebäuden und Wohngebäuden . . . . .	16

## DIN 18065:2020-08

### Vorwort

Dieses Dokument wurde vom Arbeitsausschuss NA 005-09-86 AA „Treppen“ im DIN-Normenausschuss Bauwesen (NABau) erarbeitet.

Die Einhaltung der Festlegungen in dieser Norm stellt sicher, dass die grundsätzlichen, die Treppen betreffenden Anforderungen (der Gesetzgeber) in den Bauordnungen hinsichtlich der sicheren Begehbarkeit der Treppen im Regelfall der alltäglichen Nutzung ebenso wie der sicheren Benutzung der Treppe als Teil des Rettungsweges im Brandfall erfüllt werden.

Anforderungen an das Barrierefreie Bauen können den entsprechenden Regelungen der jeweiligen Landesbauordnungen sowie DIN 18040-1 und DIN 18040-2 mit den Anlagen der in den Bundesländern jeweils geltenden Technischen Baubestimmungen entnommen werden. Daraus können sich ergänzende Anforderungen u. a. an Treppen ergeben, beispielsweise zur Laufgestaltung und Stufenausbildung, zu Handläufen und zu Orientierungshilfen an Treppen und Einzelstufen.

Es wird auf die Möglichkeit hingewiesen, dass einige Elemente dieses Dokuments Patentrechte berühren können. DIN ist nicht dafür verantwortlich, einige oder alle diesbezüglichen Patentrechte zu identifizieren.

Aktuelle Informationen zu diesem Dokument können über die Internetseiten von DIN ([www.din.de](http://www.din.de)) durch eine Suche nach der Dokumentennummer aufgerufen werden.

### Änderungen

Gegenüber DIN 18065:2015-03 wurden folgende Änderungen vorgenommen:

- a) Norm redaktionell überarbeitet;
- b) Aktualisierung der Normativen Verweisungen;
- c) Anpassung der Literaturhinweise.

### Frühere Ausgaben

DIN 18064: 1959-08, 1979-11  
DIN 18065-1: 1957-12  
DIN 18065: 1984-07, 2000-01, 2011-06, 2015-03

## 1 Anwendungsbereich

Dieses Dokument gilt für Treppen in und an Gebäuden im Bauwesen. Ausgenommen sind Bodentreppen nach DIN EN 14975, Rolltreppen/Fahrtreppen sowie Treppen im Gelände.

Dieses Dokument legt Begriffe, Messregeln, Hauptmaße und Toleranzen fest.

Während die Begriffe und Messregeln allgemein für das Bauwesen gelten, beziehen sich die Festlegungen für Hauptmaße und Toleranzen nur auf Treppen in und an Gebäuden, sofern nicht Sondervorschriften bestehen, die für Treppen von diesem Dokument abweichende Festlegungen und Anforderungen enthalten (siehe Literaturhinweise).

Dieses Dokument gilt werkstoffunabhängig für Treppen aus beliebigen Materialien und deren Kombinationen und für beliebige Bauarten.

## 2 Normative Verweisungen

Die folgenden Dokumente werden im Text in solcher Weise in Bezug genommen, dass einige Teile davon oder ihr gesamter Inhalt Anforderungen des vorliegenden Dokuments darstellen. Bei datierten Verweisungen gilt nur die in Bezug genommene Ausgabe. Bei undatierten Verweisungen gilt die letzte Ausgabe des in Bezug genommenen Dokuments (einschließlich aller Änderungen).

DIN 107:1974-04, *Bezeichnung mit links oder rechts im Bauwesen*

DIN 1356-1, *Bauzeichnungen — Teil 1: Grundregeln der Darstellung*

DIN EN 1865-1:2015-08, *Krankentransportmittel im Krankenkraftwagen — Teil 1: Allgemeine Krankentragesysteme und Krankentransportmittel; Deutsche Fassung EN 1865-1:2010+A1:2015*

DIN EN 14975, *Bodentreppen — Anforderungen, Kennzeichnung und Prüfung*

MBO — Musterbauordnung von 2016-05<sup>1</sup>

## 3 Begriffe

Für die Anwendung dieses Dokuments gelten die folgenden Begriffe.

DIN und DKE stellen terminologische Datenbanken für die Verwendung in der Normung unter den folgenden Adressen bereit:

— DIN-Terminologieportal: verfügbar unter <https://www.din.de/go/din-term/>

— DKE-IEV: verfügbar unter <http://www.dke.de/DKE-IEV>

ANMERKUNG 1 Sofern die Eindeutigkeit des Begriffes im gewählten Anwendungsbereich erhalten bleibt, darf der Wortteil „Treppen-“ entfallen, also z. B. Steigung statt Treppensteigung, Auftritt statt Treppenauftritt, Handlauf statt Treppenhandlauf, Geländer statt Treppengeländer. Zur Darstellung von Benennungen und Abmessungen für Treppen siehe Anhang B.

### 3.1

#### Treppe

fest mit dem Bauwerk verbundenes, unbewegbares Bauteil, bestehend aus mindestens einem Treppenlauf zum Überwinden von Höhenunterschieden zwischen mindestens zwei unterschiedlichen Ebenen durch stufenweises Steigen

---

1 Zu beziehen unter [www.is-argebau.de](http://www.is-argebau.de).



**DIN 18065:2020-08**

Anmerkung 1 zum Begriff: Siehe auch Bild A.1.

**3.2****Geschosstreppe**

Treppe, die zwei Geschosse miteinander verbindet

**3.3****notwendige Treppe**

Treppe, die nach den behördlichen Vorschriften (z. B. Bauordnungen der Länder) als Teil des Rettungsweges vorhanden sein muss

Anmerkung 1 zum Begriff: Siehe § 33 und § 34 MBO, siehe auch Bild A.1.

**3.4****nicht notwendige Treppe**

zusätzliche Treppe, die gegebenenfalls auch der Hauptnutzung dient

Anmerkung 1 zum Begriff: Siehe auch Bild A.1.

**3.5****Treppenlauf**

ununterbrochene Folge von mindestens drei Treppenstufen (drei Steigungen) zwischen zwei Ebenen

**3.6****Treppenlauflinie**

Konstruktionslinie, die im Gehbereich liegt

**3.7****Treppenpodest**

Podest (Treppenabsatz) am Anfang und Ende eines Treppenlaufes, oft Teil der Geschosdecke

Anmerkung 1 zum Begriff: Siehe Bild A.2.

**3.8****Zwischenpodest**

Podest (Treppenabsatz) zwischen zwei Treppenläufen, Anordnung zwischen den Geschosdecken

**3.9****Treppenstufe**

Teil einer Treppe, bestehend aus Steigung und Auftritt, das zur Überwindung von Höhenunterschieden üblicherweise mit einem Schritt begangen werden kann

**3.10****Treppenantrittsstufe****Treppenantritt**

erste (unterste) Stufe eines Treppenlaufes

Anmerkung 1 zum Begriff: Siehe Bild A.2.

**3.11****Treppenaustrittsstufe****Treppenaustritt**

letzte (oberste) Stufe eines Treppenlaufes

Anmerkung 1 zum Begriff: Sie kann auch Teil des Austrittspodestes sein und ist dann nicht die oberste Stufe der Treppenkonstruktion, siehe Bild A.2, Bild B.15 und Bild B.16.

**3.12****Ausgleichsstufe**

Stufe zwischen zwei Nutzungsebenen mit geringem Höhenunterschied

Anmerkung 1 zum Begriff: Mehr als zwei aufeinander folgende Ausgleichsstufen (drei Steigungen) bilden bereits einen Treppenlauf.

Anmerkung 2 zum Begriff: Siehe MBO § 36, Abs. 2, letzter Satz.

**3.13****Trittstufe**

waagrechtes oder annähernd waagrechtes Stufenteil

Anmerkung 1 zum Begriff: Siehe Bild A.2.

**3.13.1****Wendelstufe****gewendelte Trittstufe**

vorzugsweise in einer Wendelung angeordnete Trittstufe, deren Vorderkante nicht parallel zur Vorderkante der Folgestufe liegt

**3.13.2****gerade Trittstufe**

Trittstufe, deren Vorderkante parallel zur Vorderkante der Folgestufe liegt und die sich in der Draufsicht vorzugsweise als ein Rechteck abbildet

**3.14****Trittfläche**

betretbare waagerechte oder annähernd waagerechte Oberfläche einer Stufe

Anmerkung 1 zum Begriff: Siehe Bild A.2.

**3.15****Setzstufe**

lotrechtes oder annähernd lotrechtes Stufenteil

Anmerkung 1 zum Begriff: Siehe Bild A.2.

**3.16****Treppenauge**

von Treppenläufen und Podesten und Treppengeländern umschlossener freier Raum

**3.17****Treppenöffnung****Treppenloch**

Aussparung in der Geschossdecke für Treppen

**3.18****Treppengeländer**

Umwehrung zum Schutz gegen Absturz im Verlauf von Treppen und deren Podesten

**3.19****Treppenhandlauf**

griffsicheres Bauteil als Gehhilfe für Personen

Anmerkung 1 zum Begriff: Siehe MBO § 34, Abs. 6.

**DIN 18065:2020-08****3.20****Treppenwange**

Bauteil, das die Stufen seitlich trägt und den Lauf meistens auch seitlich begrenzt

**3.21****Treppenholm**

Bauteil, das Stufen trägt oder unterstützt; auch Treppenbalken

**3.22****Treppenspindel**

Kern als tragendes Bauteil in der Mitte einer Spindeltreppe

**3.23****offene Treppe**

Treppe mit Öffnung zwischen den Trittstufen

**3.24****geschlossene Treppe**

Treppe ohne Öffnung zwischen den Trittstufen

**3.25****Wendelung**

Bereich, in dem sich durch Anordnung von Wendelstufen oder eines Zwischenpodestes die Laufrichtung ändert

**3.26****Gehbereich**

Bereich der Treppe, der bei üblicher Nutzung der Treppe regelmäßig begangen wird

**4 Messregeln****4.1 Allgemeines**

Dieser Abschnitt legt fest, wie Maße, die für die Planung und Ausführung von besonderer Bedeutung sind, an verschiedenen Stellen einer Treppe zu messen sind. Alle Maße sind im gebrauchsfertigen Zustand zu messen.

**4.2 Treppensteigung  $s$** 

Das Maß  $s$  wird lotrecht von der Vorderkante der Trittfläche einer Stufe bis zur Vorderkante der Trittfläche der folgenden Stufe im Gehbereich gemessen (siehe Bild A.2).

**4.3 Treppenauftritt  $a$** 

Das Maß  $a$  wird waagrecht von der Vorderkante einer Treppenstufe bis zur Projektion der Vorderkante der folgenden Treppenstufe in der Lauflinie gemessen (siehe Bild A.2). Im Krümmungsbereich der Lauflinie bei gewendelten Treppen ist der Auftritt gleich der Sehne, die sich durch die Schnittpunkte der gekrümmten Lauflinie mit den Stufenvorderkanten ergibt.

**ANMERKUNG** Bei stark abgerundeten oder gefasten Stufenvorderkanten im Auftrittsbereich kann sich die Lauflinie verlängern (siehe Bild A.4).

**4.4 Steigungsverhältnis**

Das Steigungsverhältnis wird als Verhältnis von Treppensteigung zu Treppenauftritt  $s/a$  angegeben; dieses Verhältnis ist ein Maß für die Neigung einer Treppe (siehe Bild A.1).

Das Verhältnis der Maße zueinander wird in Millimeter angegeben, z. B. 172/280.



#### 4.5 Unterschneidung $u$

Die Unterschneidung ist das waagerechte Maß  $u$ , um das die Vorderkante einer Stufe über die Breite der Trittfäche der darunter liegenden Stufe vorspringt (siehe Bild A.2).

#### 4.6 Lichte Treppendurchgangshöhe

Die lichte Treppendurchgangshöhe als lotrechtes Fertigmaß wird gemessen über einer gedachten geneigten Ebene, die durch die Vorderkanten der Stufen gebildet wird. Von dieser Ebene, bzw. über den Podesten von deren waagerechter Oberfläche, wird bis zu den Unterseiten darüber liegender Bauteile gemessen (siehe Bild A.6).

#### 4.7 Lichter Stufenabstand

Der lichte Stufenabstand als lotrechtes Fertigmaß wird bei Plattenstufen zwischen Trittfäche und Unterfläche der darüber liegenden Stufe gemessen (siehe Bild A.2 und Bild A.3).

#### 4.8 Seitenabstand

Der Seitenabstand wird als lichtiges Fertigmaß zwischen Treppenlauf, Podest oder Treppenhandlauf und angrenzenden Bauteilen, z. B. Wänden (Wandoberflächen), Treppengeländern, Spindeln u. ä. gemessen (siehe auch Bild A.9).

#### 4.9 Treppenlauflänge

Die Treppenlauflänge wird an der Lauflinie gemessen als Grundrissmaß von Vorderkante Antrittstufe bis Vorderkante Austrittstufe (siehe auch Bild A.2).

#### 4.10 Treppenlaufbreite

Die Treppenlaufbreite wird gemessen als Grundrissmaß der Konstruktionsbreite. Bei seitlich eingebundenen Läufen gelten die Oberflächen der Rohbauwände (begrenzende Konstruktionsteile) als Begrenzung (siehe Bild A.26).

#### 4.11 Nutzbare Treppenlaufbreite

Die nutzbare Treppenlaufbreite als lichtiges Fertigmaß wird waagerecht gemessen zwischen begrenzenden Oberflächen, Bauteilen und/oder Handlaufinnenkanten bzw. deren Projektionen (siehe Bild A.8 und Bild A.26).

#### 4.12 Nutzbare Podestbreite

Die nutzbare Podestbreite wird waagerecht gemessen als lichtiges Fertigmaß zwischen begrenzenden Bauteilen (z. B. Wänden oder Treppengeländern) und den Innenkanten von Handläufen bzw. den Stufenvorderkanten bzw. deren Projektionen (siehe Bild A.14 sowie Bild B.2, Bild B.3, Bild B.4, Bild B.5, Bild B.6, Bild B.7, Bild B.8 und Bild B.9).

#### 4.13 Nutzbare Podesttiefe

Die nutzbare Podesttiefe wird waagerecht gemessen als lichtiges Fertigmaß in Handlaufhöhe zwischen begrenzenden Bauteilen (z. B. Wänden oder Treppengeländern) und den Innenkanten von Handläufen bzw. den Stufenvorderkanten bzw. deren Projektionen (siehe Bild A.14 sowie Bild B.2, Bild B.3, Bild B.4, Bild B.5, Bild B.6, Bild B.7, Bild B.8 und Bild B.9).

#### 4.14 Treppengeländerhöhe

Die Höhe des Treppengeländers wird als lotrechtes Fertigmaß von Vorderkante Trittstufe bzw. Oberfläche Podest bis Oberkante Treppengeländer gemessen (Bild A.9).

**DIN 18065:2020-08****4.15 Stufenlänge  $l$** 

Die Stufenlänge  $l$  ist die Länge des kleinsten umschriebenen Rechteckes, das der Stufenvorderkante (bezogen auf die Einbaulage) anliegt (siehe Bild A.7).

**4.16 Stufenbreite  $b$** 

Die Stufenbreite  $b$  ist die Breite des kleinsten umschriebenen Rechteckes, das der Stufenvorderkante (bezogen auf die Einbaulage) anliegt (siehe Bild A.7).

**4.17 Stufendicke  $d$** 

Die Stufendicke  $d$  ist die größte Höhe (Dicke) bei Blockstufen, Keilstufen und Plattenstufen und bei winkelförmigen Stufen die größte Dicke der Trittstufe, siehe Bild A.2.

**4.18 Lage der Trittlflächen**

Die Lage der Trittlfläche in Treppenlaufbreite ist an der Stufenvorderkante zu ermitteln. Die Lage der Trittlfläche in Auftrittstiefe ist im Gehbereich senkrecht zur Stufenvorderkante zu ermitteln.

**5 Darstellung, Drehrichtung (Links- und Rechtsbezeichnung)****5.1 Darstellung**

Die Darstellung von Treppen folgt den zeichnerischen Vorgaben von DIN 1356-1.

Die Darstellung der Lauflinie im Grundriss (siehe DIN 1356-1) gibt die Laufrichtung der Treppe an: Punkt oder Kreis markieren die Vorderkante der Antrittsstufe, der Pfeil die Vorderkante der Austrittsstufe (siehe Bild B.1, Bild B.2, Bild B.3, Bild B.4, Bild B.5, Bild B.6, Bild B.7, Bild B.8, Bild B.9, Bild B.10, Bild B.11, Bild B.12, Bild B.13 und Bild B.14); die Pfeile in den Beispielen geben an, in welcher Richtung die Treppe ansteigt.

**5.2 Drehrichtung**

Treppen werden nach ihrer Drehrichtung (Bewegung beim Aufwärtsschreiten) als Links-Treppen oder Rechts-Treppen bezeichnet (siehe DIN 107:1974-04, 6.1).

**6 Hauptmaße**

Die Hauptmaße sind ab hier in zweiseptaliger Tabellenform, linke Spalte zu „Gebäuden im Allgemeinen“ und rechte Spalte zu „Wohngebäuden mit bis zu zwei Wohnungen und innerhalb von Wohnungen“ dargestellt, siehe Tabelle 1.

**Tabelle 1 — Hauptmaße**

Nr.	Gebäude im Allgemeinen	Wohngebäude mit bis zu zwei Wohnungen und innerhalb von Wohnungen
6.1	Nutzbare Treppenlaufbreite, Treppensteigung, Treppenauftritt, Steigungsverhältnisse	
6.1.1	Allgemeines	

Tabelle 1 (fortgesetzt)

Nr.	Gebäude im Allgemeinen	Wohngebäude mit bis zu zwei Wohnungen und innerhalb von Wohnungen																																																																														
	<p>Das in 6.1.2 angegebene Maß für die nutzbare Treppenlaufbreite notwendiger Treppen ist ein Mindestmaß, die baurechtlichen Anforderungen nach § 34 Abs. 5 (MBO), das Arbeitsstättenrecht sowie die zusätzlichen Regelungen zu Sonderbauten bleiben unberührt.</p> <p>Die in 6.1.2 angegebenen Grenzmaße für nutzbare Treppenlaufbreite, Treppensteigung und Treppenauftritt dürfen durch Fertigungs- und Einbautoleranzen nicht unterschritten bzw. nicht überschritten werden. Nutzbare Treppenlaufbreite, Steigung und Auftritt sind daher so zu planen, dass die Werte im gebrauchsfertigen Zustand eingehalten werden können.</p> <p>Die in Abschnitt 7 genannten Toleranzen dürfen auf die Grenzmaße nicht angerechnet werden. Im Fußraum darf die nutzbare Treppenlaufbreite durch z. B. Treppenwangen eingeschränkt werden (siehe Bild A.8).</p> <p>Innerhalb eines Laufes dürfen differente Maße der nutzbaren Treppenlaufbreite vorliegen (z. B. eine Treppe darf weit anfangen und schmal enden) bei Einhaltung des Mindestmaßes nach 6.1.2. Bei mehrläufigen Treppen sind unterschiedliche nutzbare Treppenlaufbreiten zulässig, bei Einhaltung des Mindestmaßes nach 6.1.2.</p>																																																																															
6.1.2	<p><b>Grenzmaße für nutzbare Treppenlaufbreite, Treppensteigung, Treppenauftritt (Maße im gebrauchsfertigen Zustand)</b></p> <table border="1" data-bbox="360 981 860 1330"> <thead> <tr> <th rowspan="3">Treppenart</th> <th colspan="2">1</th> <th>2</th> <th>3</th> <th>4</th> <th>5</th> </tr> <tr> <th colspan="2">nutzbare Laufbreite</th> <th colspan="2">Steigung <i>s</i></th> <th colspan="2">Auftritt <sup>a</sup> <i>a</i></th> </tr> <tr> <th>cm</th> <th colspan="2">mm</th> <th colspan="2">mm</th> </tr> <tr> <td></td> <th>min.</th> <th>min.</th> <th>max.</th> <th>min.</th> <th colspan="2">max.</th> </tr> </thead> <tbody> <tr> <td>1 Baurechtlich notwendige Treppe</td> <td>100</td> <td>140</td> <td>190</td> <td>260</td> <td colspan="2">370</td> </tr> <tr> <td>2 Baurechtlich nicht notwendige (zusätzliche) Treppe</td> <td>50</td> <td>140</td> <td>210</td> <td>210</td> <td colspan="2">370</td> </tr> </tbody> </table> <p><sup>a</sup> 6.7.2 beachten</p>	Treppenart	1		2	3	4	5	nutzbare Laufbreite		Steigung <i>s</i>		Auftritt <sup>a</sup> <i>a</i>		cm	mm		mm			min.	min.	max.	min.	max.		1 Baurechtlich notwendige Treppe	100	140	190	260	370		2 Baurechtlich nicht notwendige (zusätzliche) Treppe	50	140	210	210	370		<table border="1" data-bbox="882 981 1390 1330"> <thead> <tr> <th rowspan="3">Treppenart</th> <th colspan="2">1</th> <th>2</th> <th>3</th> <th>4</th> <th>5</th> </tr> <tr> <th colspan="2">nutzbare Laufbreite</th> <th colspan="2">Steigung <i>s</i></th> <th colspan="2">Auftritt <sup>a</sup> <i>a</i></th> </tr> <tr> <th>cm</th> <th colspan="2">mm</th> <th colspan="2">mm</th> </tr> <tr> <td></td> <th>min.</th> <th>min.</th> <th>max.</th> <th>min.</th> <th colspan="2">max.</th> </tr> </thead> <tbody> <tr> <td>1 Baurechtlich notwendige Treppe</td> <td>80</td> <td>140</td> <td>200</td> <td>230</td> <td colspan="2">370</td> </tr> <tr> <td>2 Baurechtlich nicht notwendige (zusätzliche) Treppe</td> <td>50</td> <td>140</td> <td>210</td> <td>210</td> <td colspan="2">370</td> </tr> </tbody> </table> <p><sup>a</sup> 6.7.2 beachten</p>	Treppenart	1		2	3	4	5	nutzbare Laufbreite		Steigung <i>s</i>		Auftritt <sup>a</sup> <i>a</i>		cm	mm		mm			min.	min.	max.	min.	max.		1 Baurechtlich notwendige Treppe	80	140	200	230	370		2 Baurechtlich nicht notwendige (zusätzliche) Treppe	50	140	210	210	370	
Treppenart	1		2	3	4	5																																																																										
	nutzbare Laufbreite		Steigung <i>s</i>		Auftritt <sup>a</sup> <i>a</i>																																																																											
	cm	mm		mm																																																																												
	min.	min.	max.	min.	max.																																																																											
1 Baurechtlich notwendige Treppe	100	140	190	260	370																																																																											
2 Baurechtlich nicht notwendige (zusätzliche) Treppe	50	140	210	210	370																																																																											
Treppenart	1		2	3	4	5																																																																										
	nutzbare Laufbreite		Steigung <i>s</i>		Auftritt <sup>a</sup> <i>a</i>																																																																											
	cm	mm		mm																																																																												
	min.	min.	max.	min.	max.																																																																											
1 Baurechtlich notwendige Treppe	80	140	200	230	370																																																																											
2 Baurechtlich nicht notwendige (zusätzliche) Treppe	50	140	210	210	370																																																																											
6.1.3	<p><b>Steigungsverhältnis</b></p> <p>Das Steigungsverhältnis muss mit Hilfe der Schrittmaßregel geplant werden:  <math>2s + a = \text{Schrittmaß}</math>                      Dabei ist                      Schrittmaß 590 mm bis 650 mm – die mittlere Schrittlänge des Menschen,  <math>s</math> die Treppensteigung,  <math>a</math> der Treppenauftritt.</p>																																																																															
6.2	<b>Wendelstufen und Wendelung</b>																																																																															
6.2.1	Wendelstufen müssen an der schmalsten Stelle der inneren Begrenzung der nutzbaren Treppenlaufbreite einen Auftritt von mindestens 100 mm haben.	Wendelstufen müssen an der schmalsten Stelle der inneren Begrenzung der nutzbaren Treppenlaufbreite einen Auftritt von mindestens 50 mm haben.																																																																														

#crman-Downl:oad:Beuth-Print:Kauf:35385504-(0.779)124b-2mgf-4041-8b4db-7edf5855967dem.2-2022-12-14 15:27:04

## DIN 18065:2020-08

Tabelle 1 (fortgesetzt)

Nr.	Gebäude im Allgemeinen	Wohngebäude mit bis zu zwei Wohnungen und innerhalb von Wohnungen
6.2.2	Der Auftritt von Wendelstufen muss für jede Stufe an der schmalsten Stelle zur Wendelungsecke hin gleich bleibend sein oder abnehmen (siehe Bild A.12 und Bild A.13). Gemessen wird die schmalste Stelle jeder Wendelstufe: a) an der inneren Begrenzung der nutzbaren Treppenlaufbreite (siehe Bild A.11) oder b) bei Tragbolzentreppen oder vergleichbaren Konstruktionsarten in der Bolzenkonstruktionslinie (siehe Bild A.13).	
6.2.3	Der Mindestauftritt von Wendelstufen an der schmalsten Stelle wird parallel zur inneren Begrenzung des Gehbereiches gemessen; im Bogen oder der Winkelausbildung gilt das Sehnenmaß als Mindestauftritt (siehe Bild A.11).	
6.2.4	Stufen von Spindeltreppen müssen an der inneren Begrenzung der nutzbaren Treppenlaufbreite einen Auftritt von mindestens 100 mm haben (siehe Bild A.24a).	Für Spindeltreppen wird kein Mindestauftritt an der schmalsten Stelle der Stufen festgelegt (siehe Bild A.24b).
6.2.5	Im geradläufigen Bereich eines Treppenlaufes dürfen aus einer Wendelung heraus nur bis zu einer Länge von $3,5 \cdot a$ gewendelte Stufen angeordnet werden. Gemessen werden die $3,5 \cdot a$ an der kürzesten Seite der inneren Begrenzungslinie des geradläufigen Gehbereiches (siehe Bild A.12 und Bild A.13). Wird bei der Verziehung einer gewendelten Treppe eine allgemein anerkannte handwerkliche Verziehungsregel angewandt, insbesondere Verhältnis-, Winkel- oder Kreisbogenmethode, gelten diese Anforderungen nicht.	
6.2.6	In einem Treppenlauf dürfen keine unterschiedlichen Verziehungsregeln angewandt werden.	
6.3	<b>Podeste (Treppen- und Zwischenpodeste) und Trittstufen</b>	
6.3.1	<b>Nutzbare Podestbreite und -tiefe</b>	
	Die nutzbare Podestbreite $b_p$ und -tiefe $t_p$ darf das Mindestmaß der nutzbaren Treppenlaufbreite nach 6.1.2 nicht unterschreiten (siehe Bild A.14, Bild B.2 Bild B.3, Bild B.4, Bild B.5, Bild B.6, Bild B.7, Bild B.8 und Bild B.9). Dies gilt auch, wenn das Podest Teil der Geschosdecke ist.	
6.3.2	<b>Anordnung von Zwischenpodesten</b>	
	Nach 18 Steigungen muss bei notwendigen Treppen ein Zwischenpodest als Ruhe- oder Ausweichpodest angeordnet werden.  ANMERKUNG In begründeten Ausnahmefällen kann davon abgewichen werden.	Keine Anforderungen zur Anordnung von Zwischenpodesten nach dieser Norm.
6.3.3	<b>Auftritt bei Podesten</b>	
	Der Auftritt bei Podesten beträgt mindestens 3 Auftritte ( $3 \cdot a$ ) des Treppenlaufes (siehe Bild A.15a).	Der Auftritt bei Podesten beträgt mindestens 2,5 Auftritte ( $2,5 \cdot a$ ) des kleinsten Auftrittes der anschließenden Treppenläufe (siehe Bild A.15b).
6.3.4	<b>Absätze vor Türen</b>	



Tabelle 1 (fortgesetzt)

Nr.	Gebäude im Allgemeinen	Wohngebäude mit bis zu zwei Wohnungen und innerhalb von Wohnungen
	Eine Treppe darf nicht unmittelbar vor einer Tür enden, die in Richtung der Treppe aufschlägt. In diesem Fall ist zwischen Treppe und Tür ein Treppenabsatz anzuordnen, der mindestens so tief sein muss, wie die Tür breit ist.	
6.3.5	<b>Soll-Lage von Treppenpodesten und Trittstufen</b> Treppenpodeste und Trittstufen müssen eine waagerechte Soll-Lage haben. Für Treppen, bei denen eine Entwässerung erforderlich ist, muss ein Funktionsgefälle ausgebildet werden. Das Funktionsgefälle ist materialabhängig und nach den allgemein anerkannten Regeln der Technik auszuführen. Das Funktionsgefälle darf den Grenzwert 3 % nicht überschreiten.	
6.4	<b>Krankentransport</b> Bei notwendigen Treppen ist sicherzustellen, dass die Maße im gebrauchsfertigen Zustand den Transport von Personen auf einer Krankentrage (Haupttrage nach DIN EN 1865-1:2015-08, 3.1) durch die Rettungsdienste erlauben. Soweit im Einzelfall erforderlich, sind hierzu größere nutzbare Laufbreiten als nach 6.1.2 sowie größere nutzbare Podestbreiten und -tiefen als nach 6.3.1 vorzusehen.	Keine Anforderungen zum Krankentransport nach dieser Norm.
6.5	<b>Lichte Treppendurchgangshöhe</b> Die lichte Treppendurchgangshöhe muss mindestens 200 cm betragen (siehe Bild A.6 und Bild A.8a).	Die lichte Treppendurchgangshöhe muss mindestens 200 cm betragen, darf jedoch auf einem einseitigen oder beiderseitigen Randstreifen der Treppe eingeschränkt sein (siehe Bild A.6 und Bild A.8b).
6.6	<b>Seitenabstand</b> Der Seitenabstand von Treppenläufen und Podesten zu Wänden und/oder Geländern darf nicht mehr als 6 cm (siehe Bild A.9) betragen.	
6.7	<b>Unterschneidung</b>	
6.7.1	<b>Unterschneidung bei offenen Treppen</b> Offene Treppen sind um mindestens 30 mm zu unterschneiden (siehe Bild A.2).	
6.7.2	<b>Unterschneidung bei geschlossenen Treppen mit Aufritten &lt; 260 mm</b>	



## DIN 18065:2020-08

Tabelle 1 (fortgesetzt)

Nr.	Gebäude im Allgemeinen	Wohngebäude mit bis zu zwei Wohnungen und innerhalb von Wohnungen																															
	Baurechtlich notwendige Treppe: nicht maßgebend.	Baurechtlich notwendige Treppe: Stufen mit Treppenaufritten $a < 260$ mm sind so weit zu unterschneiden, dass mit $a + u$ eine Trittfläche von $\geq 260$ mm erreicht wird (siehe Bild A.5).																															
	Baurechtlich nicht notwendige (zusätzliche) Treppe: Stufen mit Treppenaufritten $a < 240$ mm sind so weit zu unterschneiden, dass mit $a + u$ eine Trittfläche von $\geq 240$ mm erreicht wird (siehe Bild A.5).																																
<b>6.8</b>	<b>Lichter Stufenabstand</b>																																
	Das Maß von Öffnungen zwischen Stufen darf in einer Richtung nicht größer als 12 cm sein und muss den Vorgaben von Bild A.3 entsprechen.	Keine Anforderungen zum lichten Stufenabstand nach dieser Norm.																															
<b>6.9</b>	<b>Geländer</b>																																
<b>6.9.1</b>	<b>Allgemeines</b>																																
	Bei Treppenläufen und Podesten sind die freien Seiten – soweit vorhanden – als Sicherung gegen Absturz mit Geländern zu versehen, wenn sie an mehr als 100 cm tiefer liegende Flächen angrenzen. In 6.9.2 sind die Mindestmaße bezogen auf Absturzhöhen und Gebäudearten zusammengefasst. Die Mindestmaße entsprechen den Anforderungen der Landesbauordnungen bzw. dem Arbeitsschutzrecht.																																
<b>6.9.2</b>	<b>Geländerhöhen</b>																																
	<table border="1"> <thead> <tr> <th></th> <th>1</th> <th>2</th> <th>3</th> </tr> </thead> <tbody> <tr> <td></td> <td>Absturzhöhen m</td> <td>Gebäudeart</td> <td>Geländerhöhe cm min.</td> </tr> <tr> <td>1a</td> <td rowspan="2"><math>\leq 12</math></td> <td>Gebäude, die nicht der Arbeitsstättenverordnung unterliegen</td> <td>90</td> </tr> <tr> <td>1b</td> <td>Gebäude, die der Arbeitsstättenverordnung unterliegen</td> <td>100</td> </tr> <tr> <td>2</td> <td><math>&gt; 12^a</math></td> <td>alle Gebäudearten</td> <td>110</td> </tr> </tbody> </table> <p><sup>a</sup> bei Treppenaugenbreiten <math>\leq 20</math> cm gelten die Anforderungen nach Zeile 1</p>		1	2	3		Absturzhöhen m	Gebäudeart	Geländerhöhe cm min.	1a	$\leq 12$	Gebäude, die nicht der Arbeitsstättenverordnung unterliegen	90	1b	Gebäude, die der Arbeitsstättenverordnung unterliegen	100	2	$> 12^a$	alle Gebäudearten	110	<table border="1"> <thead> <tr> <th></th> <th>1</th> <th>2</th> </tr> </thead> <tbody> <tr> <td></td> <td>Absturzhöhen m</td> <td>Geländerhöhe cm min.</td> </tr> <tr> <td>1</td> <td><math>\leq 12</math></td> <td>90</td> </tr> <tr> <td>2</td> <td><math>&gt; 12^a</math></td> <td>110</td> </tr> </tbody> </table> <p><sup>a</sup> bei Treppenaugenbreiten <math>\leq 20</math> cm gelten die Anforderungen nach Zeile 1</p>		1	2		Absturzhöhen m	Geländerhöhe cm min.	1	$\leq 12$	90	2	$> 12^a$	110
	1	2	3																														
	Absturzhöhen m	Gebäudeart	Geländerhöhe cm min.																														
1a	$\leq 12$	Gebäude, die nicht der Arbeitsstättenverordnung unterliegen	90																														
1b		Gebäude, die der Arbeitsstättenverordnung unterliegen	100																														
2	$> 12^a$	alle Gebäudearten	110																														
	1	2																															
	Absturzhöhen m	Geländerhöhe cm min.																															
1	$\leq 12$	90																															
2	$> 12^a$	110																															
<b>6.9.3</b>	<b>Öffnungen in Geländern</b>																																

Tabelle 1 (fortgesetzt)

Nr.	Gebäude im Allgemeinen	Wohngebäude mit bis zu zwei Wohnungen und innerhalb von Wohnungen
	In Gebäuden, in denen mit der Anwesenheit von unbeaufsichtigten Kleinkindern zu rechnen ist, darf der lichte Abstand von Geländerteilen in einer Richtung nicht mehr als 12 cm betragen und die Geländer sind so zu gestalten, dass ein Überklettern des Treppengeländers erschwert wird, z. B. durch Anordnung senkrechter Stäbe oder einer Scheibe im unteren Bereich bis zu einer Höhe von 70 cm oder einem um mindestens 15 cm nach innen gezogenen Handlauf (siehe Bild A.10).	Keine Anforderungen zu Öffnungen in Geländern nach dieser Norm.
<b>6.9.4</b>	<b>Geländer neben Treppenläufen oder Podesten</b>	
	Liegt das Geländer neben dem Treppenlauf oder dem Podest, darf das Maß zwischen Geländer und Stufe/Podest nicht größer als 6 cm sein (siehe Bild A.9). Die Unterkante des Geländers muss bei Treppenläufen mindestens so weit heruntergezogen werden, dass sie mit einer gedachten Verbindungslinie von $a/2$ jeder Stufe zusammenfällt (siehe Bild A.16). Bei Podesten darf der lichte Abstand von der Podestkante zur Unterkante des Geländers höchstens 6 cm betragen (siehe Bild A.16).	Liegt das Geländer neben dem Treppenlauf, darf das lichte waagerechte Maß zwischen Geländer und Stufe/Podest nicht größer als 6 cm sein (siehe Bild A.9).
<b>6.9.5</b>	<b>Geländer über Treppenläufen oder Podesten</b>	
	Liegt das Geländer über dem Treppenlauf, so ist die Unterkante des Geländers so auszubilden, dass zwischen ihr und den Stufen ein Würfel mit einer Kantenlänge von 15 cm, in keiner Lage, hindurch geschoben werden kann. Liegt das Geländer über dem Podest, so ist die Unterkante des Geländers so auszubilden, dass das lichte Maß höchstens 12 cm beträgt (siehe Bild A.17).	Keine Anforderungen zu Treppenläufen und Podesten nach dieser Norm.
<b>6.10</b>	<b>Treppenhändläufe</b>	
<b>6.10.1</b>	<b>Allgemeines</b>	
	Treppen müssen mindestens auf einer Seite einen festen und griffsicheren Handlauf haben; dieser ist in einer Höhe von 80 cm bis 115 cm anzubringen. Die zu greifende Breite des Handlaufes sollte mindestens 2,5 cm und höchstens 6 cm betragen. ANMERKUNG Es ist möglich (und üblich), die Oberkante des Treppengeländers als Treppenhandlauf auszubilden. Ein Treppengeländer höher als 115 cm benötigt einen gesonderten tiefer liegenden Handlauf.	

## DIN 18065:2020-08

Tabelle 1 (fortgesetzt)

Nr.	Gebäude im Allgemeinen	Wohngebäude mit bis zu zwei Wohnungen und innerhalb von Wohnungen
6.10.2	<b>Seitenabstand des Treppenhandlaufes</b>	
	Der Seitenabstand des Handlaufes von benachbarten Bauteilen muss mindestens 5 cm betragen (siehe Bild A.8).	
6.10.3	<b>Höhenversetzter und/oder unterbrochener Handlauf</b>	
	Treppenhandläufe sollten durchgehend ausgeführt werden.	Treppenhandläufe können in den Ecken im Wendungsbereich unterbrochen sein. Bei notwendigen Treppen muss der lichte Abstand einer Handlaufunterbrechung $\geq 5$ cm und $\leq 20$ cm betragen. Dabei darf der Höhenversatz der Handläufe an der Oberkante höchstens 20 cm betragen (siehe Bild A.18). Die Höhe des ankommenden Handlaufs darf nicht über dem weiterführenden Handlauf liegen.

## 7 Toleranzen

Die Toleranzen sind ab hier in zweiseitiger Tabellenform dargestellt, linke Spalte zu „Gebäuden im Allgemeinen“ und rechte Spalte zu „Wohngebäuden mit bis zu zwei Wohnungen und innerhalb von Wohnungen“ dargestellt, siehe Tabelle 2.

Tabelle 2 — Toleranzen in und an Gebäuden und Wohngebäuden

Nr.	Gebäude im Allgemeinen	Wohngebäude mit bis zu zwei Wohnungen und innerhalb von Wohnungen
7.1	Die maximale Treppensteigung und der kleinste Treppenauftritt (siehe 6.1.2) müssen in jedem Fall eingehalten werden; d. h. auf die Mindest- und Höchstmaße für Steigung und Auftritt dürfen die Toleranzen nicht angewendet werden.	
7.2	Das Istmaß von Treppensteigung $s$ und Treppenauftritt $a$ innerhalb eines (fertigen) Treppenlaufes darf gegenüber dem Nennmaß (Sollmaß) um nicht mehr als 5 mm abweichen (siehe Bild A.19a).	Das Istmaß von Treppensteigung $s$ und Treppenauftritt $a$ innerhalb eines (fertigen) Treppenlaufes darf gegenüber dem Nennmaß (Sollmaß) um nicht mehr als 5 mm abweichen (siehe Bild A.19b). Das gilt nicht für die Steigung der Antrittstufe (siehe 7.4).
7.3	Von einer Stufe zur jeweils benachbarten Stufe darf die Abweichung der Istmaße untereinander dabei jedoch nicht mehr als 5 mm betragen.	Von einer Stufe zur jeweils benachbarten Stufe darf die Abweichung der Istmaße untereinander dabei jedoch nicht mehr als 5 mm betragen. Das gilt nicht für die Steigung der Antrittstufe (siehe 7.4).
7.4	Das Istmaß der Steigung der Antrittstufe darf höchstens 5 mm vom Nennmaß (Sollmaß) abweichen (siehe Bild A.19a).	Das Istmaß der Steigung der Antrittstufe darf höchstens 15 mm vom Nennmaß (Sollmaß) abweichen (siehe Bild A.19b).

Tabelle 2 (fortgesetzt)

Nr.	Gebäude im Allgemeinen	Wohngebäude mit bis zu zwei Wohnungen und innerhalb von Wohnungen
7.5	Bei gewendelten Treppen darf in der Wendelung der Treppenauftritt bis zu 15 mm über das Nennmaß vergrößert werden, wenn dadurch ein stetiges Stufenbild erreicht wird.	
7.6	Im gebrauchsfertigen Zustand dürfen die Auftrittsflächen der Stufen von der Nennlage (Soll-Lage) maximal abweichen: Der in 6.3.5 genannte Grenzwert für das Funktionsgefälle ist ein Grenzmaß und darf nicht überschritten werden — in der Treppenlaufbreite $\pm 0,5\%$ ,  — in der Auftritt-Tiefe $\pm 1,0\%$ .	
7.7	Gegenläufige Neigungen zwischen zwei Auftritten sind zulässig, wenn sie innerhalb der Toleranzen nach 7.6 liegen.	
7.8	Die Neigungstoleranzen von 7.6 und 7.7 müssen innerhalb der Toleranzen nach 7.2 und 7.3 liegen.	
7.9	Im gebrauchsfertigen Zustand (Ist-Lage) dürfen die Auftrittsflächen der Zwischenpodeste von der Nennlage (Soll-Lage) in jede Richtung maximal $\pm 0,5\%$ , jedoch nicht mehr als 1 cm, abweichen. Der in 6.3.5 genannte Grenzwert für das Funktionsgefälle ist ein Grenzmaß und darf nicht überschritten werden.	
7.10	Steigung und Auftritt einzelner Geschosstreppen dürfen voneinander abweichen, müssen innerhalb einer Geschosstreppe jedoch gleich sein.	Steigung und Auftritt einzelner Treppenläufe dürfen voneinander abweichen, müssen innerhalb eines Treppenlaufes jedoch gleich sein.
7.11	Die Trittsflächen von Stufen und Podesten dürfen durch Bauteile in ihrer Fläche Höhendifferenzen von höchstens 2 mm aufweisen durch z. B. Stufenkantenzusätze.	

## 8 Anforderungen an Gehbereich, Lauflinie

**8.1** Bei nutzbaren Treppenlaufbreiten bis 100 cm hat der Gehbereich (siehe Bild A.20, Bild A.21, Bild A.22, Bild A.23, Bild A.24 und Bild A.25) eine Breite von 2/10 der nutzbaren Treppenlaufbreite und liegt im Mittelbereich der Treppen (siehe Bild A.23).

ANMERKUNG Bild A.20, Bild A.21, Bild A.22 sowie Bild A.24 sind Beispiele zur Lage des Gehbereiches.

**8.2** Bei nutzbaren Treppenlaufbreiten über 100 cm – außer bei Spindeltreppen – beträgt die Breite des Gehbereiches 20 cm. Der Abstand des Gehbereiches von der Innenkante des Handlaufes beträgt 40 cm (siehe Bild A.8 und Bild A.23). Der Gehbereich ist einer Handlaufseite durchgehend zuzuordnen.

**8.3** Bei gewendelten Treppen müssen die Krümmungsradien der Begrenzungslinien des Gehbereiches mindestens dem kleinsten Abstandsmaß zur Begrenzung der nutzbaren Treppenlaufbreite auf der Handlaufseite entsprechen. Bei unterschiedlichen nutzbaren Treppenlaufbreiten innerhalb einer Treppe bildet das kleinere der beiden Abstandsmaße den Radius (siehe Bild A.20 und Bild A.21). Dies gilt auch bei Treppen mit Podesten, bei denen ein Richtungswechsel durch den Benutzer erfolgt.

**8.4** Bei Spindeltreppen beträgt der Gehbereich 2/10 der nutzbaren Treppenlaufbreite. Die innere Begrenzung des Gehbereiches liegt bei einer nutzbaren Treppenlaufbreite bis 130 cm in der Mitte der nutzbaren Treppenlaufbreite. Der Abstand des Gehbereiches von der äußeren Begrenzung der nutzbaren Treppenlaufbreite beträgt maximal 40 cm (siehe Bild A.24 und Bild A.25).

**DIN 18065:2020-08**

**8.5** Die innere Begrenzung des Gehbereiches befindet sich bei Wendungen auf der schmalen Seite der Wendelstufen und die äußere Begrenzung des Gehbereiches auf der breiteren Seite der Wendelstufen (siehe Bild A.21, Bild A.22 und Bild A.23).

**8.6** Die Lauflinie kann bei Treppen mit gewendelten Läufen frei innerhalb des Gehbereiches gewählt werden. Sie muss stetig sein und darf keine Knickpunkte haben. Ihre Richtung entspricht der Laufrichtung der Treppe (siehe Bild A.21).

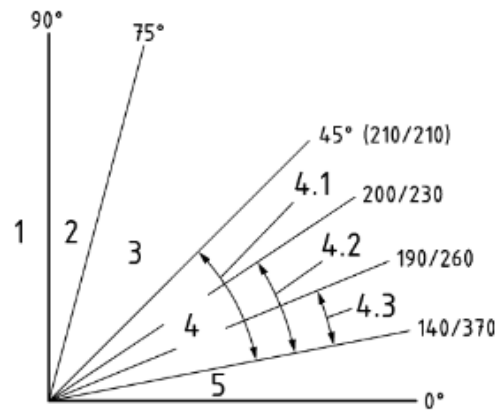
**8.7** Krümmungsradien der Lauflinie entsprechen mindestens dem kleinsten Radius des zugehörigen Gehbereiches.



## Anhang A (normativ)

### Bilder

Maße in Millimeter



#### Legende

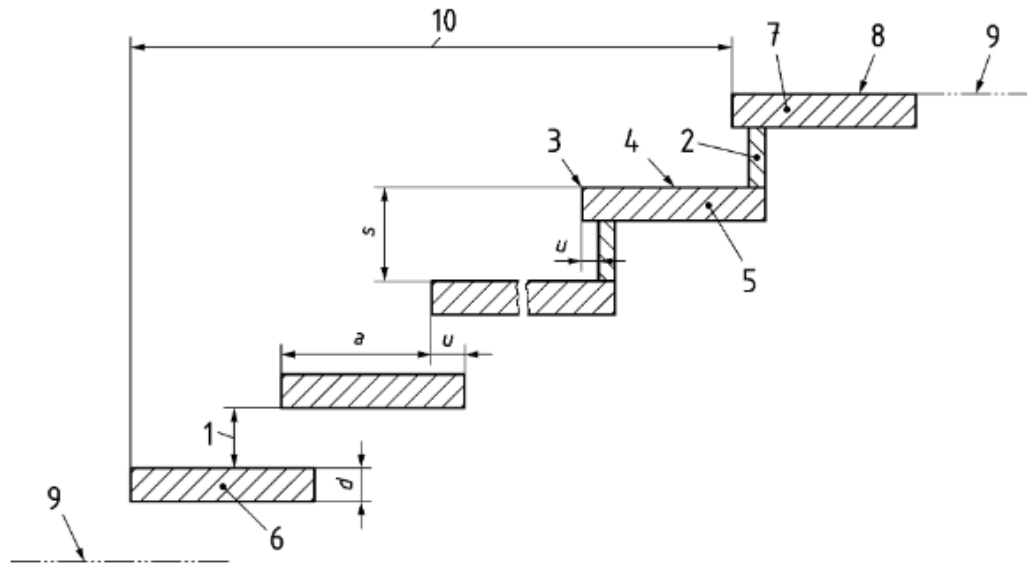
- 1 Steigeisen
- 2 Leitern
- 3 Leitertreppen
- 4 Treppen
- 4.1 baurechtlich nicht notwendige (zusätzliche) Treppen
- 4.2 baurechtlich notwendige Treppen für Wohngebäude mit nicht mehr als zwei Wohnungen und innerhalb von Wohnungen
- 4.3 baurechtlich notwendige Treppen in Gebäuden im Allgemeinen
- 5 Rampen

ANMERKUNG 1 Die Grenze 45° bezieht sich auf das Steigungsverhältnis in der Lauflinie.

ANMERKUNG 2 Siehe 3.1, 3.3, 3.4, 4.4.

**Bild A.1 — Abgrenzung Rampen, Treppen, Leitern**

## DIN 18065:2020-08



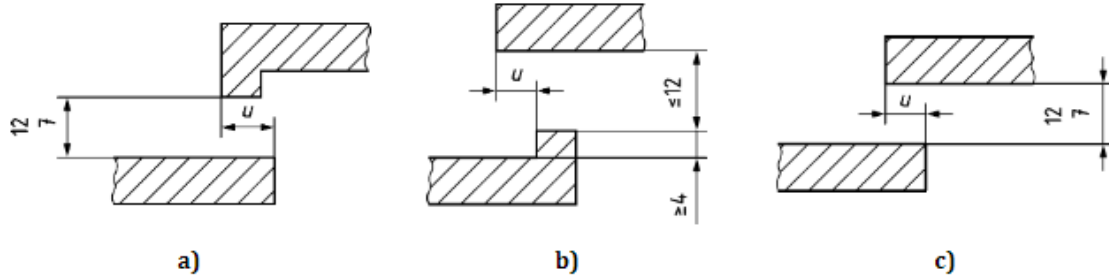
## Legende

- $a$  Auftritt
- $d$  Stufendicke
- $s$  Steigung
- $u$  Unterschneidung
- 1 Lichter Stufenabstand
- 2 Setzstufe
- 3 Trittkante
- 4 Trittfläche
- 5 Trittstufe
- 6 Antritt oder Antrittsstufe
- 7 Austritt oder Austrittsstufe
- 8 Trittfläche der Austrittsstufe
- 9 Podest
- 10 Treppenlauflänge

ANMERKUNG Siehe 3.7, 3.10, 3.11, 3.13, 3.14, 3.15, 4.2, 4.3, 4.5, 4.7, 4.9, 4.17, 6.7.1.

**Bild A.2 — Benennungen einzelner Teile von Treppen**

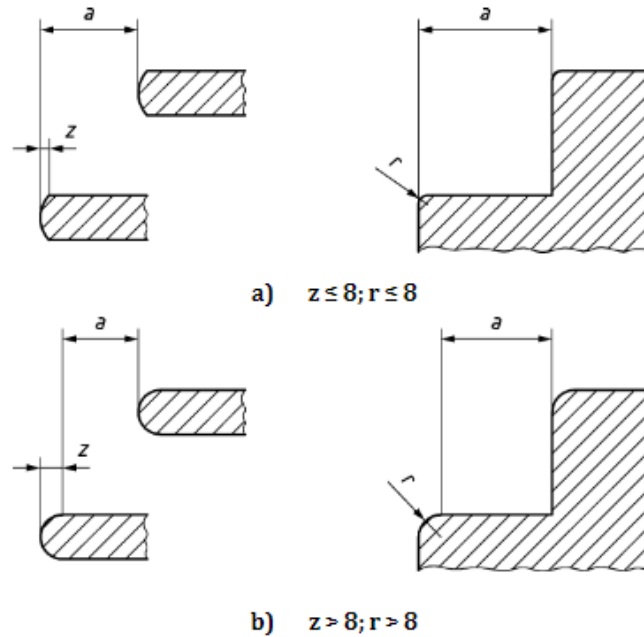
Maße in Zentimeter



ANMERKUNG Siehe 4.7, 6.8.

**Bild A.3 — Beispiele für Öffnungen zwischen Stufen für Gebäude im Allgemeinen**

Maße in Millimeter



**Legende**

a Auftritt

r Radius (gilt in Analogie auch für Fasen)

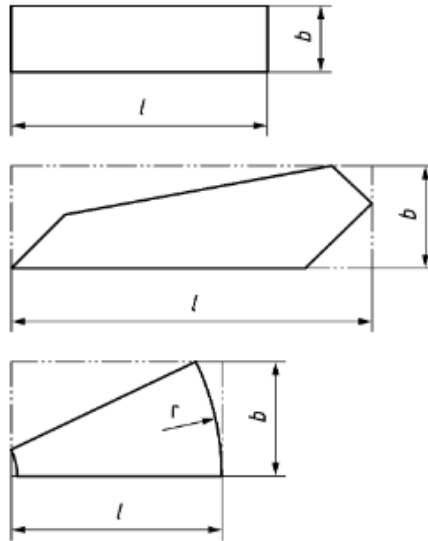
z Profiltiefe

ANMERKUNG 1 Bei  $r > 8$  verlängert sich die Lauflinie.

ANMERKUNG 2 Siehe 4.3.

**Bild A.4 — Messregel für Stufenvorderkanten mit Profilen**



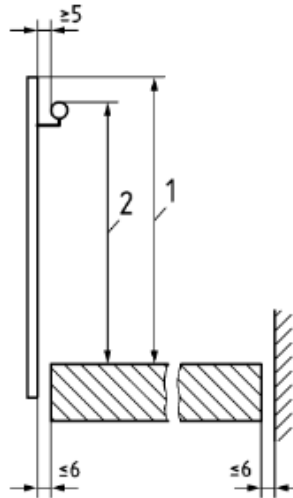
**Legende** $b$  Stufenbreite $l$  Stufenlänge $r$  Radius

ANMERKUNG Siehe 4.15, 4.16

**Bild A.7 — Abmessungen von Trittstufen**





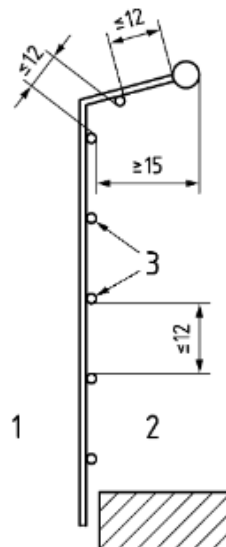


### Legende

- 1 Treppengeländerhöhe
- 2 Treppenhandlaufhöhe

ANMERKUNG Siehe 4.8, 4.14, 6.6, 6.9.4, Bild A.8.

**Bild A.9 — Geländer und seitliche Abstände**



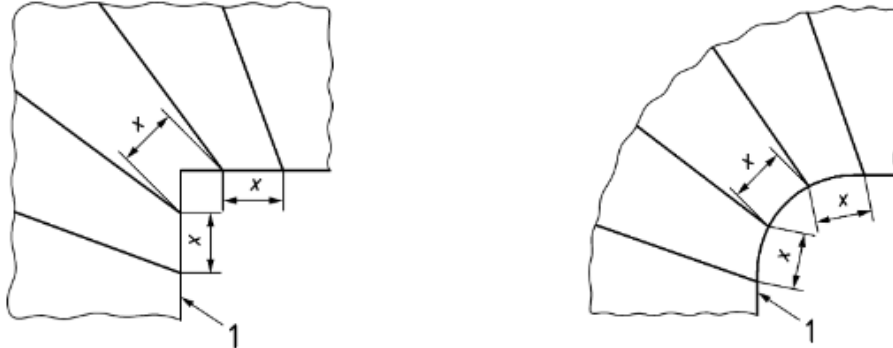
### Legende

- 1 Außenseite (Absturzbereich)
- 2 Innenseite (Gehbereich)
- 3 Geländerfüllung (z. B. waagerechte Geländergurte)

ANMERKUNG Siehe 6.9.3.

**Bild A.10 — Beispiel für die Erschwerung des Überkletterns bei waagerechten Geländergurten bei Gebäuden im Allgemeinen**

## DIN 18065:2020-08

**Legende**

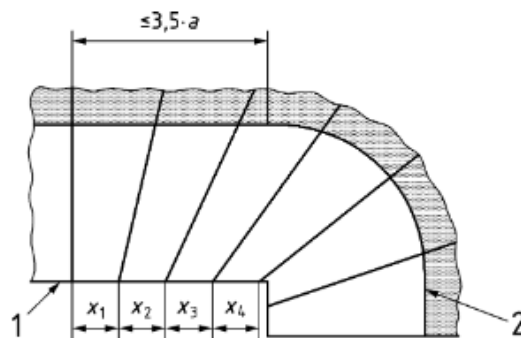
$x$  kleinster Auftritt

1 innere Begrenzung nutzbare Treppenlaufbreite

ANMERKUNG Siehe 6.2.2, 6.2.3.

**Bild A.11 — Auftritt von Wendelstufen an der schmalsten Stelle**

Maße in Zentimeter

**Legende**

$x_1 \geq x_2 \geq x_3 \geq x_4$

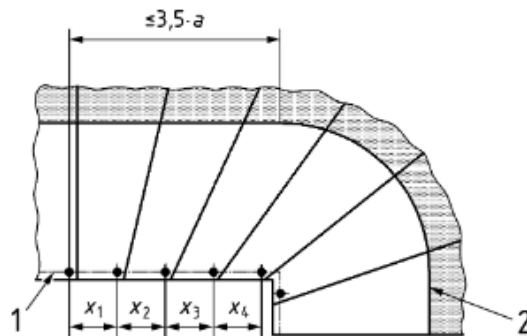
$a$  Treppenauftritt

1 innere Begrenzung nutzbare Treppenlaufbreite

2 innere Begrenzung des Gehbereichs

ANMERKUNG Siehe 6.2.2, 6.2.5.

**Bild A.12 — Messregel für den Auftritt an der schmalsten Stelle bei gewendelten Treppen**

**Legende**

$$x_1 \geq x_2 \geq x_3 \geq x_4$$

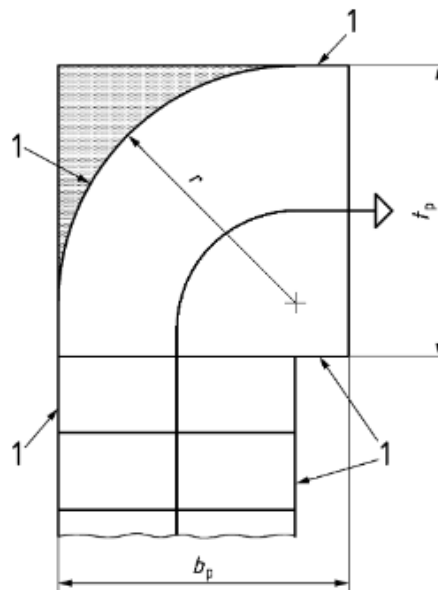
$a$  Treppenauftritt

1 Bolzenkonstruktionslinie

2 innere Begrenzung des Gehbereichs

ANMERKUNG Siehe 6.2.2, 6.2.5.

**Bild A.13 — Messregel für den Auftritt an der schmalsten Stelle bei gewendelten Tragbolzentreppen**

**Legende**

$b_p$  Breite des Podestes

$t_p$  Tiefe des Podestes

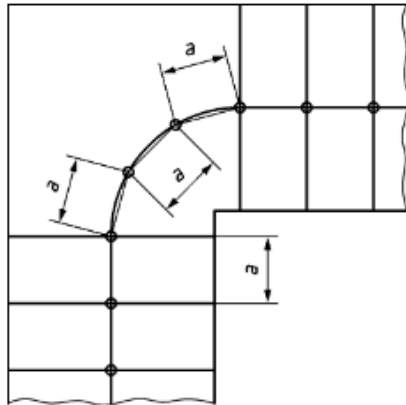
$r$  min. nutzbare Treppenlaufbreite

1 Begrenzung nutzbare Treppenlaufbreite

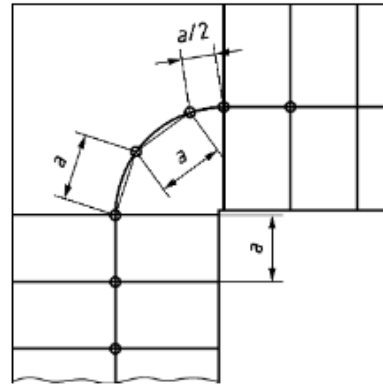
ANMERKUNG Siehe 4.12, 4.13, 6.1.2, 6.3.1, 8.3.

**Bild A.14 — Nutzare Podestbreite und -tiefe**

## DIN 18065:2020-08



a) Gebäude im Allgemeinen – Beispiel 3 · a

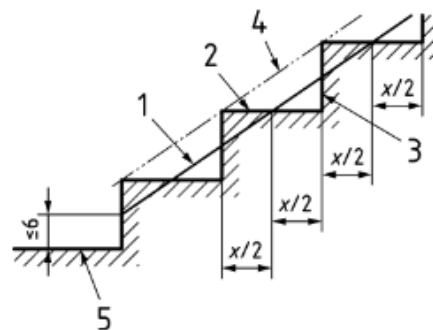
b) Wohngebäude mit bis zu zwei Wohnungen  
und innerhalb von Wohnungen Beispiel 2.5 · a

## Legende

 $a$  Treppenauftritt

ANMERKUNG Siehe 6.3.4, 8.3.

Bild A.15 — Messregel für den Mindestauftritt bei Podesten am



Maße in Zentimeter

## Legende

 $x$  kleinster Auftritt

1 Unterkante Treppengeländer

2 Trittlfläche (Auftritt)

3 Setzstufe

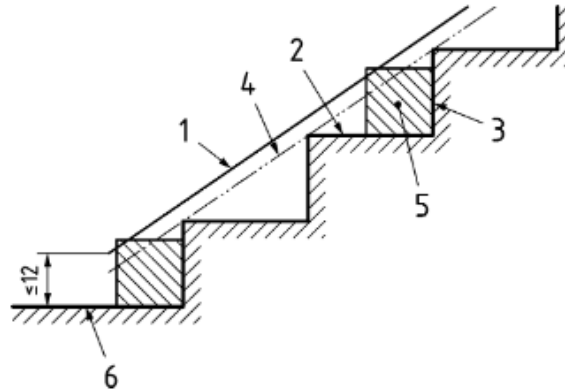
4 Messebene für Treppengeländerhöhe bzw. Treppenhandlaufhöhe

5 Podest

ANMERKUNG Siehe 6.9.4.

Bild A.16 — Treppengeländer neben Treppenläufen und Podesten bei Gebäuden im Allgemeinen

Maße in Zentimeter



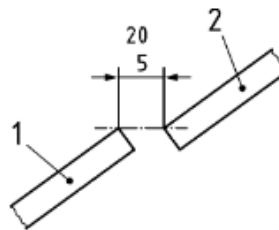
**Legende**

- 1 Unterkante Treppengeländer, z. B. durchlaufender Untergurt
- 2 Trittfläche (Auftritt)
- 3 Setzstufe
- 4 Messebene für Treppengeländerhöhe bzw. Treppenhandlaufhöhe
- 5 Würfel, Kantenlänge 15 cm
- 6 Podest

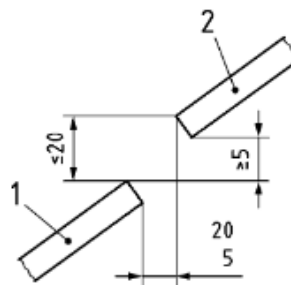
ANMERKUNG Siehe 6.9.5.

**Bild A.17 — Treppengeländer über Treppenläufen und Podesten bei Gebäuden im Allgemeinen**

Maße in Zentimeter



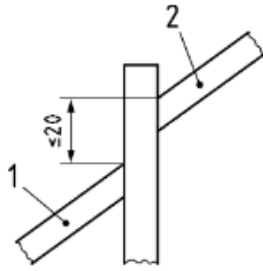
a) weiterführender Handlauf (2) mindestens auf gleicher Höhe mit ankommendem Handlauf (1)



b) lichte Abstandsmaße bei Handlaufunterbrechung



## DIN 18065:2020-08



## c) Handlaufunterbrechung durch andere Bauteile

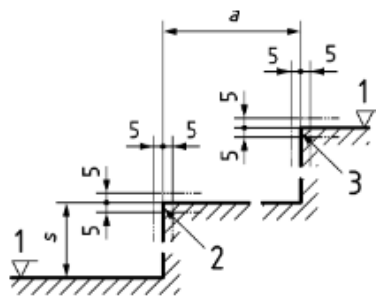
## Legende

- 1 ankommender Handlauf  
2 weiterführender Handlauf

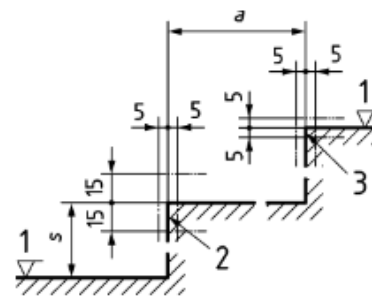
ANMERKUNG Siehe 6.10.3.

**Bild A.18 — Beispiele für Handlaufunterbrechungen bei gewendelten Treppen bei Wohngebäuden mit bis zu zwei Wohnungen und innerhalb von Wohnungen**

Maße in Millimeter



a) Gebäude im Allgemeinen



b) Wohngebäude mit bis zu zwei Wohnungen und innerhalb von Wohnungen

## Legende

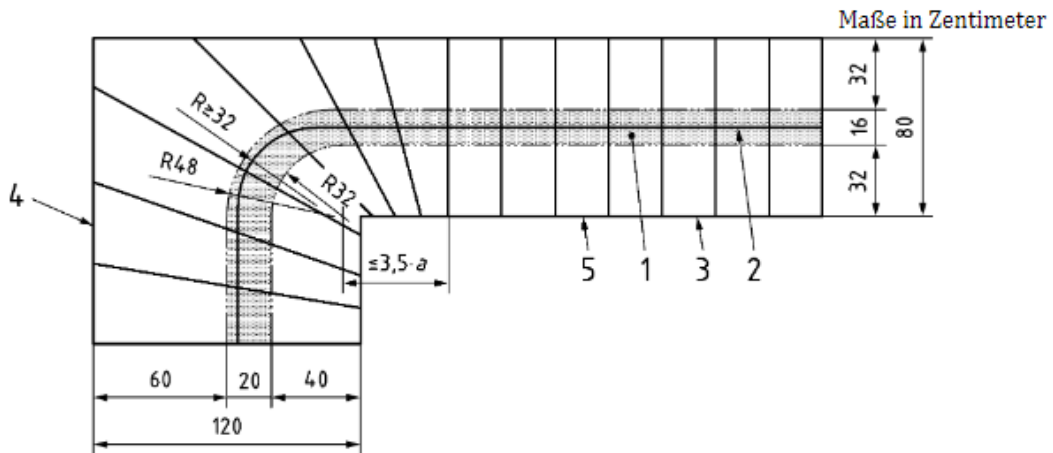
- $a$  Treppenauftritt (Nennmaß)  
 $s$  Treppensteigung (Nennmaß)  
1 Oberfläche Podest  
2 Nennlage Stufenvorderkante, Antrittstufe  
3 Nennlage Stufenvorderkante, Austrittstufe

ANMERKUNG Siehe 7.2, 7.4.

**Bild A.19 — Toleranzen der Lagen der Stufenvorderkanten für notwendige Treppen**



## DIN 18065:2020-08

**Legende**

- 1 Gehbereich
- 2 Lauflinie
- 3 innere Begrenzung nutzbare Treppenlaufbreite
- 4 äußere Begrenzung nutzbare Treppenlaufbreite
- 5 Handlaufseite

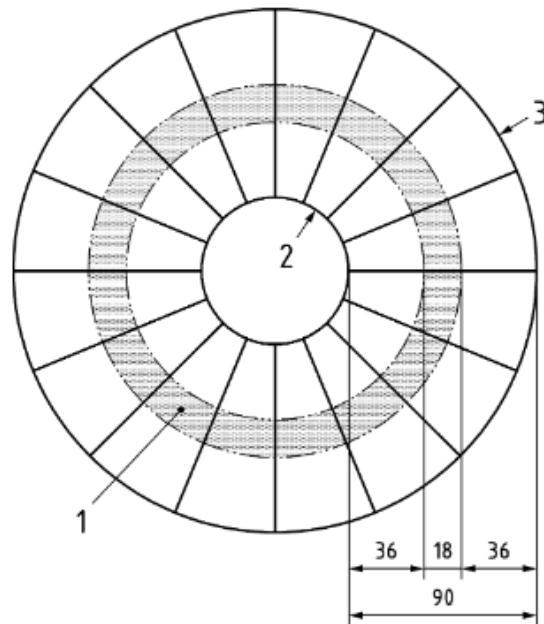
ANMERKUNG 1 Die dargestellte Stufenverziehung ist lediglich beispielhaft. Nach Wahl der Lauflinie sind die Verzierungsregeln nach 6.2 zu beachten.

ANMERKUNG 2 Siehe 6.2, 8.1, 8.3, 8.6.

**Bild A.21 — Beispiel Gehbereich bei viertelgewandeltem Lauf**

DIN 18065:2020-08

Maße in Zentimeter

**Legende**

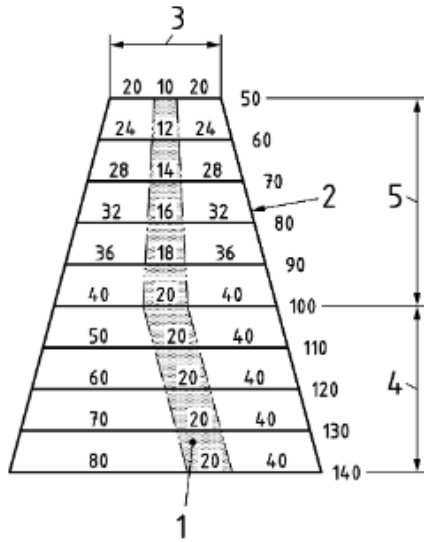
- 1 Gehbereich
- 2 innere Begrenzung nutzbare Treppenlaufbreite
- 3 äußere Begrenzung nutzbare Treppenlaufbreite

ANMERKUNG Siehe 8.1, 8.5.

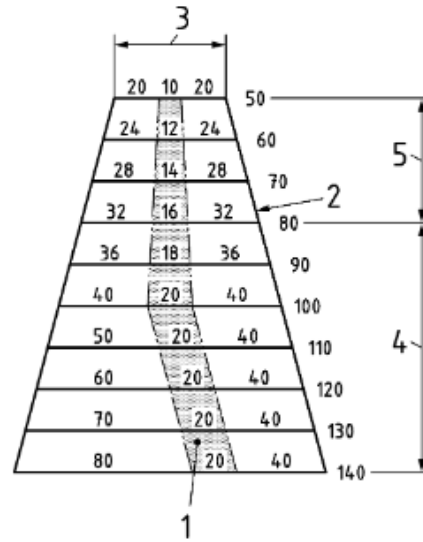
**Bild A.22 — Beispiel Gehbereich bei Wendeltreppen, Kreiswendel**

DIN 18065:2020-08

Maße in Zentimeter



a) Gebäude im Allgemeinen



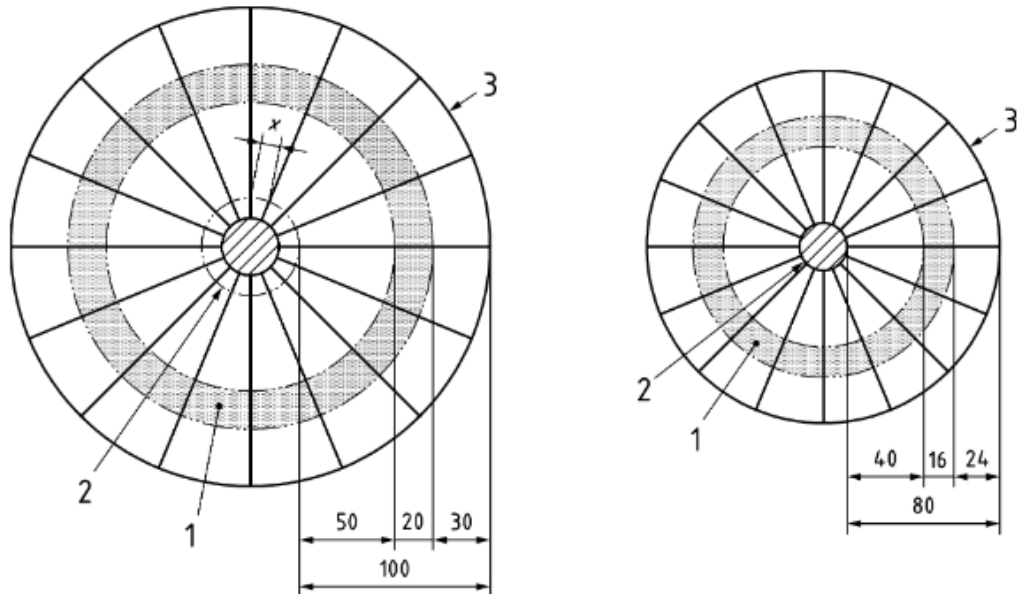
b) Wohngebäude mit bis zu zwei Wohnungen und innerhalb von Wohnungen

Legende

- 1 Gehbereich
- 2 Handlaufseite
- 3 nutzbare Treppenlaufbreite
- 4 notwendige Treppe
- 5 nicht notwendige Treppe

ANMERKUNG Siehe 8.1, 8.2.

Bild A.23 — Diagramm des Gehbereiches für gewendelte Treppen



a) Gebäude im Allgemeinen

b) Wohngebäude mit bis zu zwei Wohnungen  
und innerhalb von Wohnungen**Legende**

- $x$  kleinster Auftritt bei Wendelstufen
- 1 Gehbereich
- 2 innere Begrenzung nutzbare Treppenlaufbreite
- 3 äußere Begrenzung nutzbare Treppenlaufbreite

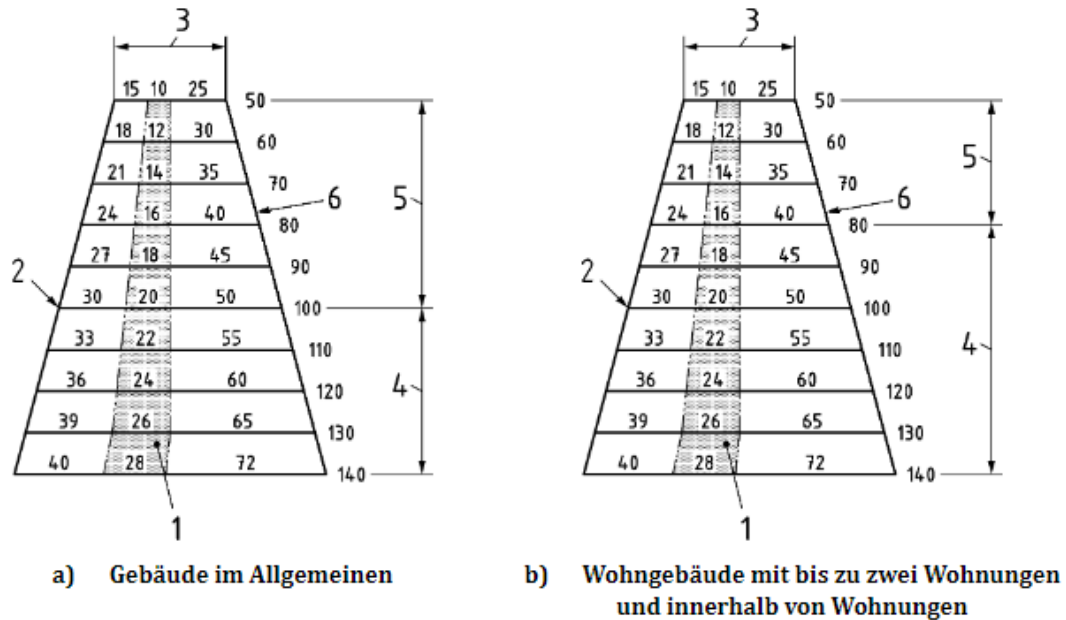
ANMERKUNG Siehe 6.2.4, 8.1, 8.4.

**Bild A.24 — Beispiel für Gehbereich bei Spindeltreppen**



## DIN 18065:2020-08

Maße in Zentimeter

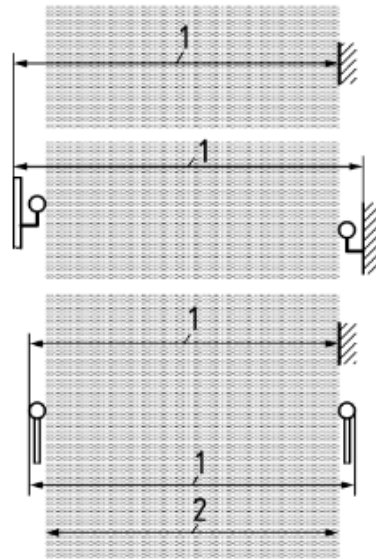


## Legende

- 1 Gehbereich
- 2 Handlaufseite
- 3 nutzbare Treppenlaufbreite
- 4 notwendige Treppe
- 5 nicht notwendige Treppe
- 6 Spindelbreite

ANMERKUNG Siehe 8.1, 8.4.

Bild A.25 — Diagramm des Gehbereiches für Spindeltreppen



### Legende

- 1 Treppenlaufbreite
- 2 nutzbare Treppenlaufbreite

ANMERKUNG Siehe 4.10, 4.11.

**Bild A.26 — Treppenlaufbreite und nutzbare Treppenlaufbreite**

DIN 18065:2020-08

## Anhang B (normativ)

### Treppenarten und Austrittstufen

#### B.1 Treppenarten — Benennung

##### B.1.1 Allgemeines

Die folgende Aufstellung (schematische Darstellung; keine Ausführungszeichnung) beschränkt sich auf eine Unterscheidung einzelner Grundformen. Gerade aus dem baugeschichtlichen Bereich sind auch sehr kunstvolle, aus diesen Grundformen zusammengesetzte Treppen bekannt, die sich der hier verwendeten Kurzbeschreibung entziehen. Die Benennungen ergeben sich aus der zeichnerischen Darstellung.

ANMERKUNG Siehe 4.12, 4.13, 5.1, 6.3.1.

##### B.1.2 Treppen mit geraden Läufen

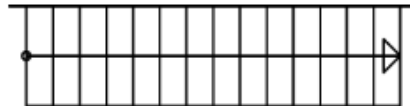
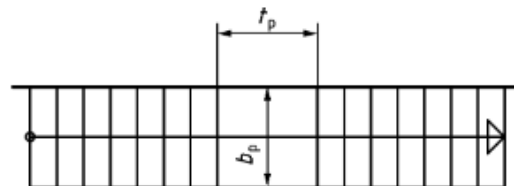


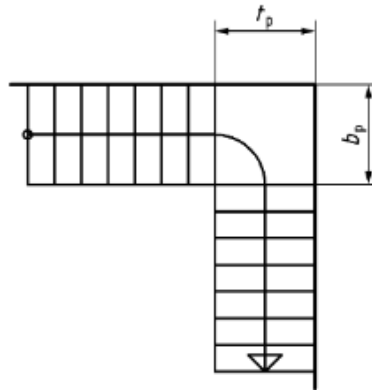
Bild B.1 — Einläufige gerade Treppe



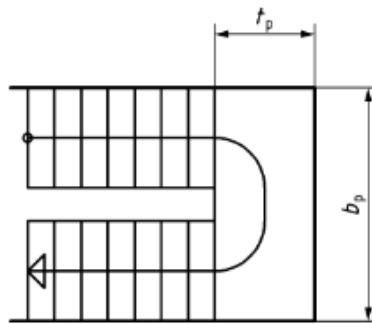
##### Legende

- $t_p$  Tiefe des Podests
- $b_p$  Breite des Podests

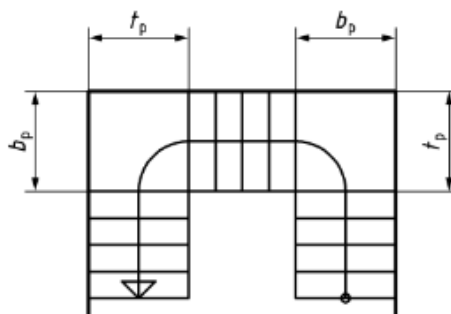
Bild B.2 — Zweiläufige gerade Treppe mit Zwischenpodest



**Bild B.3 — Zweiläufige gewinkelte Treppe mit Zwischenpodest (als Rechtstreppe dargestellt)**



**Bild B.4 — Zweiläufige gegenläufige Treppe mit Zwischenpodest (als Rechtstreppe dargestellt)**



**Bild B.5 — Dreiläufige zweimal gewinkelte Treppe mit Zwischenpodesten (als Linkstreppe dargestellt)**

DIN 18065:2020-08

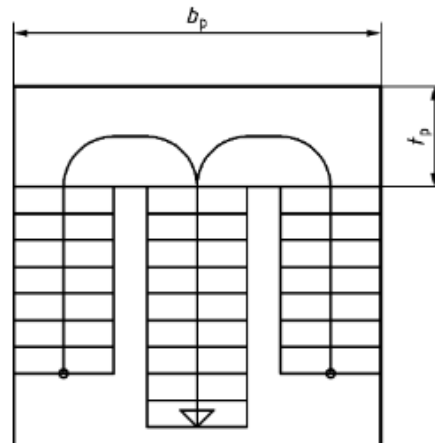


Bild B.6 — Dreiläufige gegenläufige Treppe mit Zwischenpodest

### B.1.3 Treppen mit gewendelten Läufen

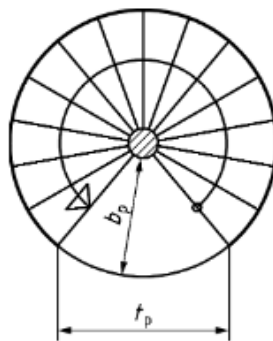


Bild B.7 — Spindeltreppe; Treppe mit Treppenspindel (dargestellt als einläufige Linkstreppe)

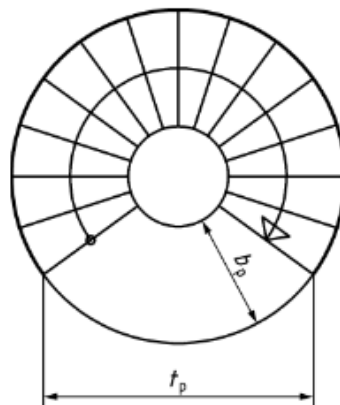
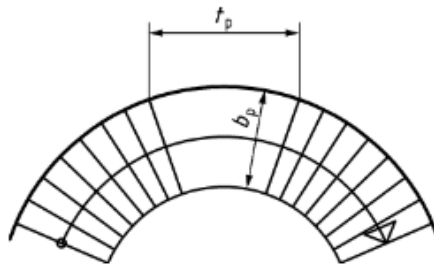


Bild B.8 — Wendeltreppe; Treppe mit Treppenaug (dargestellt als einläufige Rechtstreppe)

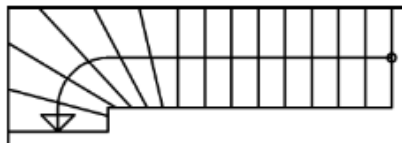


**Bild B.9 — Bogentreppe; Zweiläufige gewendelte Treppe mit Zwischenpodest (Bogentreppe dargestellt als Rechtstreppe)**

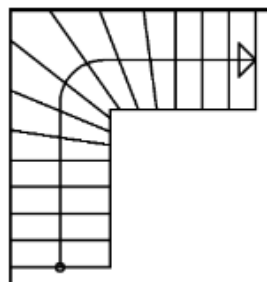
#### B.1.4 Treppen mit geraden und gewendelten Laufteilen



**Bild B.10 — Einläufige, im Antritt viertelgewendelte Treppe (dargestellt als Rechtstreppe)**



**Bild B.11 — Einläufige, im Austritt viertelgewendelte Treppe (dargestellt als Linkstreppe)**



**Bild B.12 — Einläufige viertelgewendelte Treppe (dargestellt als Rechtstreppe)**



DIN 18065:2020-08

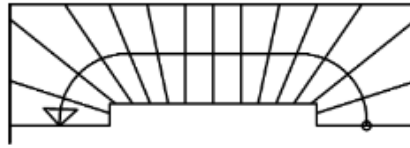


Bild B.13 — Einläufige, zweimal viertelgewendelte Treppe (dargestellt als Linkstreppe)

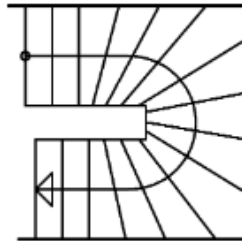
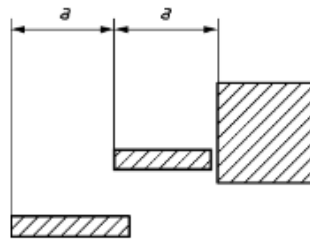


Bild B.14 — Einläufige, halbgewendelte Treppe (dargestellt als Rechtstreppe)

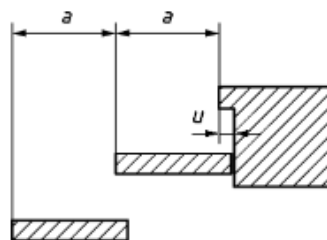
B.2 Austrittsstufen — Beispiele

ANMERKUNG Siehe 3.11.



Legende  
a Auftritt

Bild B.15 — Treppenaustritt ohne Unterschneidung



Legende  
a Auftritt  
u Unterschneidung

Bild B.16 — Treppenaustritt mit Unterschneidung

## Literaturhinweise

DIN 18040-1, *Barrierefreies Bauen — Planungsgrundlagen — Teil 1: Öffentlich zugängliche Gebäude*

DIN 18040-2, *Barrierefreies Bauen — Planungsgrundlagen — Teil 2: Wohnungen*

DIN EN 1930, *Artikel für Säuglinge und Kleinkinder — Kinderschutzgitter — Sicherheitstechnische Anforderungen und Prüfverfahren*

DIN EN 14076, *Holztreppen — Terminologie*

DIN EN 14975, *Bodentreppen — Anforderungen, Kennzeichnung und Prüfung*

DNV BTI 1.3:2013-06, *Massivstufen und Treppenbeläge, außen*

ArbStättV — *Verordnung über Arbeitsstätten (Arbeitsstättenverordnung), Artikel 1, Fassung 2004*

ASRA1.5/1,2 — *Technische Regeln für Arbeitsstätten — Fußböden*

ASRA1.8 — *Technische Regeln für Arbeitsstätten — Verkehrswege*

DGUV Information 208-005 — *Treppen*

DGUV Vorschrift 82 — *Kindertageseinrichtungen*

GaVO — *Verordnung über den Bau und Betrieb von Garagen*

GastBauVO — *Verordnung über den Bau und Betrieb von Gaststätten*

HHR — *Richtlinie über den Bau und Betrieb von Hochhäusern*

KhBauVO — *Verordnung über den Bau und Betrieb von Krankenhäusern*

SchulbauR — *Schulbaurichtlinie; Richtlinie über bauaufsichtliche Anforderungen an Schulen*

VKVO — *Verordnung über den Bau und Betrieb von Verkaufsstätten*

VStättV — *Verordnung über den Bau und Betrieb von Versammlungsstätten*